

感謝閣下購買敝公司的商品。使用前，請務必閱讀此說明書後正確使用本商品。同時，請將本說明書放置於隨時可以取閱的場所保管。本說明書使用的插圖，是將操作方法和組裝方法進行說明而設計的，因而和實物略有不同。如將本商品轉讓於他人時，請將本說明書一併轉讓。

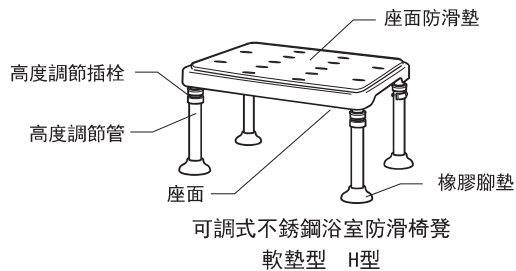
### 用途

- 入浴時，本商品可以作為凳子或者腳踏台使用。

### 特點

- 可根據體型和浴缸深度，以1.5cm間隔調節高度。(H型：7階段)
- 材質採結實且不易生鏽的不銹鋼管。
- 不易滑動的配有微型吸盤的橡膠腳墊且不易滑動。

### 部件名稱



### 記號說明

本使用說明書，為使顧客安全地遵守使用注意事項，使用了以下符號標記。  
請在充分理解各符號標記的前提下正確使用本商品。

- 警告** … 錯誤使用時，有引發死亡、重大的受傷、物體損害的可能。
- 注意** … 錯誤使用時，有引發輕度傷害、物體損害的可能。
- 重要** … 錯誤使用時，有導致商品故障、損害、縮短使用壽命等的可能。

### 使用注意事項

#### 警告

- 如使用者不能穩定自己的身體時，請在看護人的陪同或幫助下使用。
- 請勿在規定用途以外使用。
- 請勿將腳置於座面邊緣，以免凳子翹起，跌倒受傷。
- 使用前，請將身體或者本商品座面、座面防滑墊、橡膠腳墊的洗髮精及肥皂沖洗乾淨，以免打滑，導致跌倒受傷。
- 請勿猛然乘坐，以免凳子不穩，造成傷害。
- 請勿放置於不穩定的地方，以免跌倒受傷。
- 體重超過100公斤者不宜使用本商品。

#### 注意

- 使用前，請確認4支高度調節管處於相同的高度。高度不一致時，凳子發生傾斜，容易造成跌倒受傷。
- 使用前，請確認高度調節插栓已從調節孔露出，以免高度調節管發生意外移動而導致跌倒受傷。
- 請勿放置於浴缸熱水出水口，排水口附近使用，以免發生燙傷及排水口止水栓鏈條纏繞等問題。
- 請勿將本商品長期浸泡於浴缸中，以免本商品過早劣化變質而造成事故受傷。
- 請勿在取下防滑墊情形下使用軟墊型防滑椅，以免滑倒受傷。
- 請勿在鋪有光滑瓷磚的浴室裏使用，以免滑倒受傷。
- 萬一出現損壞，請勿使用，以免發生傷害事故。
- 請避免兒童單獨使用。

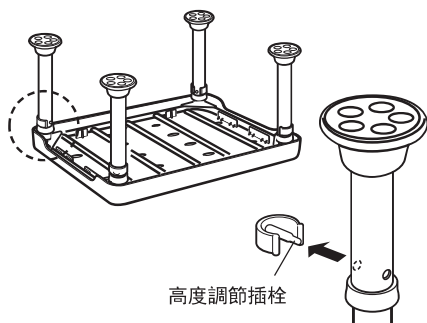
#### 重要

- 請勿擅自改造本商品，也不要使用其他零部件來代替使用。
- 請避免陽光直射和高溫，此舉會導致變形和變質。
- 請勿靠近火源，此舉會導致變形和變質。
- 本商品不宜浸泡在溫泉水或者含有入浴劑的溫水中，以免造成本商品品質劣化。

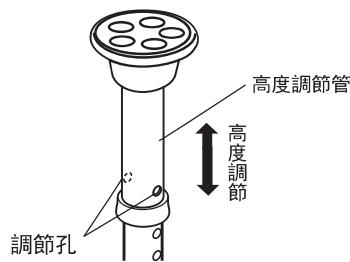
## 高度調節方法

請放置於平穩地方進行腳管高度調節。

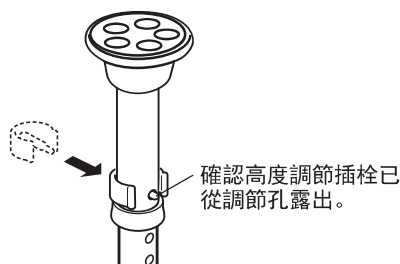
**1** 出廠設定狀態為最低高度，請取出高度調節插栓。



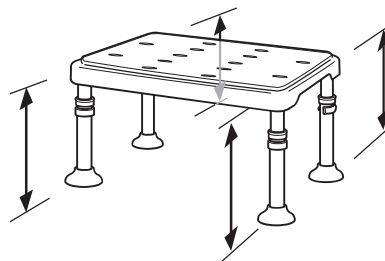
**2** 高度調節管上下移動調節至合適的高度。



**3** 高度調節插栓插入調節孔，確認插栓露出調節孔。



**4** 確認高度。



### ▲ 注意

- 使用前，請確認4支高度調節管處於相同的高度。高度不一致時，凳子發生傾斜，容易造成跌倒受傷。
- 使用前，請確認高度調節插栓已從調節孔露出，高度調節管發生意外移動可能導致跌倒受傷。

## 設置方法

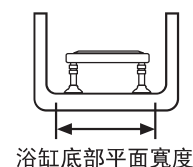
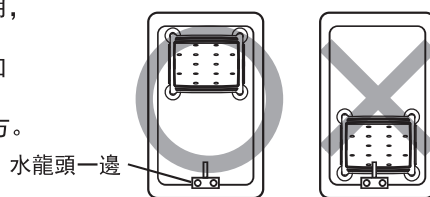
使用前，請確認座面、座面防滑墊、橡膠腳墊是否設置穩定牢固。

**1** 放置浴缸（可以作為腳踏台、浴缸凳子使用）

- 請設置於浴缸水龍頭相反方向的地方。

### ▲ 注意

- 請勿放置於浴缸熱水出水口，水龍頭附近使用，以免發生燙傷。
- 請勿在浴缸排水口附近使用，以免發生排水口止水栓鏈條纏繞等問題。
- 請設置於浴缸底部且平面寬度超過42cm的地方。

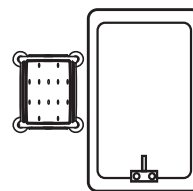


**2** 設置於浴室時（作為腳踏台、凳子使用）

- 請設置於穩定的地方。

### ▲ 注意

- 請勿在鋪有光滑瓷磚的浴室裏使用，以免滑倒受傷。



## 使用方法

使用者無法保持自身穩定時，請在看護者的幫助下使用。

使用前，請確認本商品是否穩定牢固。

使用前，請確認高度調節插栓已從調節孔露出。

### 1 浴缸入浴

	設置於浴缸時	設置於浴室時
① 緊握浴缸的邊沿或者扶手，慢慢抬起單腳，踩在本商品上。 這時，雙腳必須放在本商品上。		
② 腳移至浴缸，身體緩慢浸泡入浴缸。	 	  作為凳子使用

### 2 浴缸出浴

○ 轉變身體方向，按入浴時的相反順序出浴。

#### ▲ 警告

● 請勿將腳置於座面邊沿，以免凳子翹起，跌倒受傷。

#### ▲ 注意

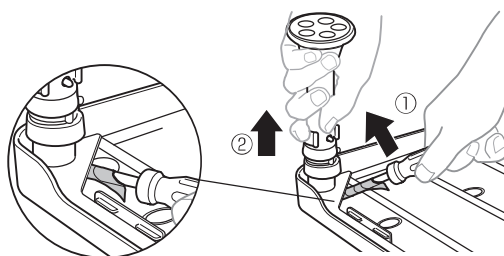
● 本商品上方施加水平方向的推力，可能造成橡膠腳墊的滑動。

## 保養方法

### 1 從金屬管架取下座面。

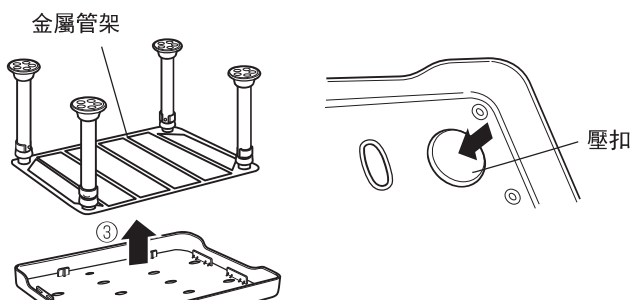
為防止刮傷，用襯布裹住螺絲起子尖端，插入座面與金屬管架的縫隙。

- ① 螺絲起子插入縫隙，頂開金屬管架。
- ② 拉起鬆開的金屬管架。
- ③ 取出座面。



### 2 從座面取下防滑墊。

16個壓扣，逐一取出。

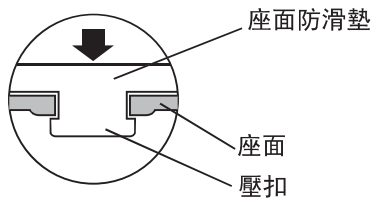


### 3 清洗座面、防滑墊。

- 請勿使用酸鹼性洗滌劑、汽油、香蕉水、去污劑、硬刷等物品,此舉可能造成本商品的變質、變色、損傷。
- 請勿使用開水沖洗,以免造成變色、變形。
- 請避免保管於陽光直射的地方,以免發生裂縫、變色。
- 濡濕狀態放置,容易發霉。請使用乾布擦乾,並放置於通風良好的地方保管。
- 使用沾有適當稀釋的中性洗滌劑的襯布或者海綿去除污垢,清水衝洗,乾布擦乾。

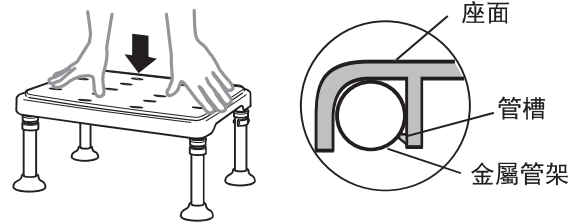
### 4 從座面取下防滑墊。

防滑墊的壓扣(全部16個)確實壓入座面,確認壓扣露入座面背面。



### 5 裝上座面。

放置於金屬管架上,確認座面背面的管槽位置,整體用力按下。



## 規 格

商品名	可調式不銹鋼浴室防滑椅凳 軟墊型 H型	
尺 寸(cm)	寬 41×縱深 30×高 22~31 (cm)	
高度調節(cm)	22/23.5/25/26.5/28/29.5/31 (7階段)	
座面尺寸(cm)	寬 40×縱深 30	
防滑墊尺寸(cm)	寬 38×縱深 28	
材質	座面	聚丙烯
	座面防滑墊	EVA
	金屬管架	不銹鋼
	高度調節管	不銹鋼
	金屬管連接	聚乙烯
	橡膠腳墊	合成橡膠
耐熱溫度	60°C	
最大使用者體重	100kg	
重 量	2.7 kg	

- 由於本商品質量改善的需要,有可能未經預告而變更部分式樣。
- 如對本商品的質量有疑問,敬請聯絡以下的電話號碼。

製造商名稱: 利其爾有限公司(株式会社Richell)  
製造商地址: 日本富山縣富山市水橋櫻木136  
代理商名稱: 杏豐實業股份有限公司  
代理商地址: 新北市三重區重新路五段609巷10號4F  
代理商電話: (02) 6635-8858  
統編: 16998578  
www.sunup-hc.com.tw  
MADE IN CHINA  
- 4 -