

本產品主要輔助可獨立行走的高齡者更穩定的走路。不適用於需藉由固定扶手類的物體才能行走或需藉助照護者在旁協助行走的人。建議於必要時與專家(輔具評估專業人員)諮詢，確認是否適合使用後，再購入本產品。

感謝您購買本公司的產品。為了能夠安全使用本產品，請在使用前務必閱讀此操作說明書。此外，閱讀完後請妥善保管說明書。如果使用上對本產品有不清楚或有損壞的地方，請直接聯繫購買商家或是本公司客服部。



目 錄

使用前注意事項	1 P
使用注意事項	1~2 P
清潔維護	3 P
保管方法	3 P
各部位名稱與規格	3 P
車體的展立與摺疊方法	4 P
把手高度調節方法	4 P
手煞車使用方法	4 P
腳煞車使用方法	5 P
座面使用方法	5 P
三段式調節輪使用方法	5 P
煞車調節方法	6 P
拐杖架使用方法	6 P

福祉用具綜合廠家

 株式会社 **幸和製作所**

製造商名稱: 幸和製作所株式社

製造商地址: 日本大阪府堺市區海山町3丁159番地 1

總代理  杏豐實業股份有限公司
SUN+UP HEALTH CARE CO., LTD.

www.sunup-hc.com.tw

新北市三重區重新路五段609巷10號4樓

電話: (02)6635-8858

為了防止摔落及意外的發生，請務必遵守下列事項。

使用前注意事項

警告 下列場所請勿使用

- 巴士、火車裡面跟手扶電梯。
- 雨、雪、凍結等濕滑的地方。

注意 錯誤的使用方法可能造成人員受傷或者是產品損壞。為避免此狀況，請務必遵守下列事項。

- 隨著年齡增長，此產品可能導致不適合或使用不安全的狀況。若在室內移動及戶外短距離的移動變得困難的話，請停止使用。不清楚是否適用此產品，請定期跟專家確認。
- 產品展立時請確認周圍是否有人。
- 產品請確實展立、摺疊跟調節。同時，請小心不要夾到手指。
- 使用前請檢查各部分，特別是手煞車跟停車煞車。同時，於使用座椅時，請確認左右後輪是否確實固定。此外，解除煞車時，請確認輪子是否能順暢轉動。
- 使用前請檢查螺絲是否有鬆動、把手是否有固定。
- 使用前請確認輪胎跟煞車是否有磨耗，如果有需要的話，請立即更換。更換備品請跟購買商店或者是本公司客服部聯繫。
- 使用時，請務必評估身體狀況，確認自身是否能夠安全地使用。若身體不適使用時，可能導致跌倒等無法預期的意外發生。
- 使用時通過斜坡、溝、高低差的地方以及泥、砂、積水的地方，請特別小心。
- 交通混雜的地方或者是夜間使用時，請特別小心，注意安全。

使用注意事項

警告 錯誤的使用方法可能造成人員死亡或者是重傷，因此請務必遵守下列事項。

步行的時候

- 請勿單手使用把手。
- 請勿靠在把手上讓車體前進，此舉可能導致跌倒的危險。此外，請勿於把手懸掛行李，此舉可能導致車身不平衡而發生危險。
- 請注意於高低差跟溝道等地形，會有絆腳及跌倒的危險。此外，請勿斜著進入高低差的地方。請於進入高低差地前先停住並小心經過。

使用注意事項



警告

錯誤的使用方法可能導致人員死亡或者是重傷，因此請務必遵守下列事項。

關於座面

- 坐於座面時，請確認前輪設定為前進固定的狀態
- 坐於座面時，身體請朝前方乘坐。傾斜一邊或側坐都會使車子不平衡而發生危險。
- 坐於座面時，請務必確認腳煞車鎖住及左右的後輪都已固定。
- 於座面站起時請先確認車體不會搖晃後，再慢慢的站起。
- 請勿大力坐下，此舉可能導致車體變形或破損。
- 當座面上有人時，請勿向前推行。
- 請遵守最大使用者體重限制。

- 請勿讓本公司以外的人員分解、維修。



注意

錯誤的使用方法可能導致人員受傷或是產品損壞，為避免此狀況，請務必遵守下列事項。

步行的時候

- 於握住手煞車或鎖住腳煞車時，請不要前進。
- 於離開車子時一定要鎖住煞車。此外，請不要在緊急出口、滅火器、消防栓等區域停車。
- 產品的煞車與汽車的煞車構造不同，請勿高估煞車的作用。
- 請勿於斜坡上停車。如在斜坡上使用煞車鎖住，車身依然可能移動。若需停在斜坡上，請務必注意車身是否已固定，以免發生危險。
- 於跨越平交道路口時，請小心操作同時注意前輪是否被卡住。
- 當座面上有人時，請勿向前推進。



關於座面

- 於斜坡等斜面上使用時，請勿坐在產品上。
- 請勿淺坐椅子。
- 請勿將產品作踏墊使用。
- 請勿讓幼兒、小孩站於座面上。同時，也不要讓他們進行操作。

關於袋子

- 請勿將超過3公斤重的行李放進袋子。
- 請將行李請直接放入袋中且不要摺疊。
- 請勿將嬰幼兒置放入袋中
- 若車上有擺放貴重物品的話，請勿離開車子。

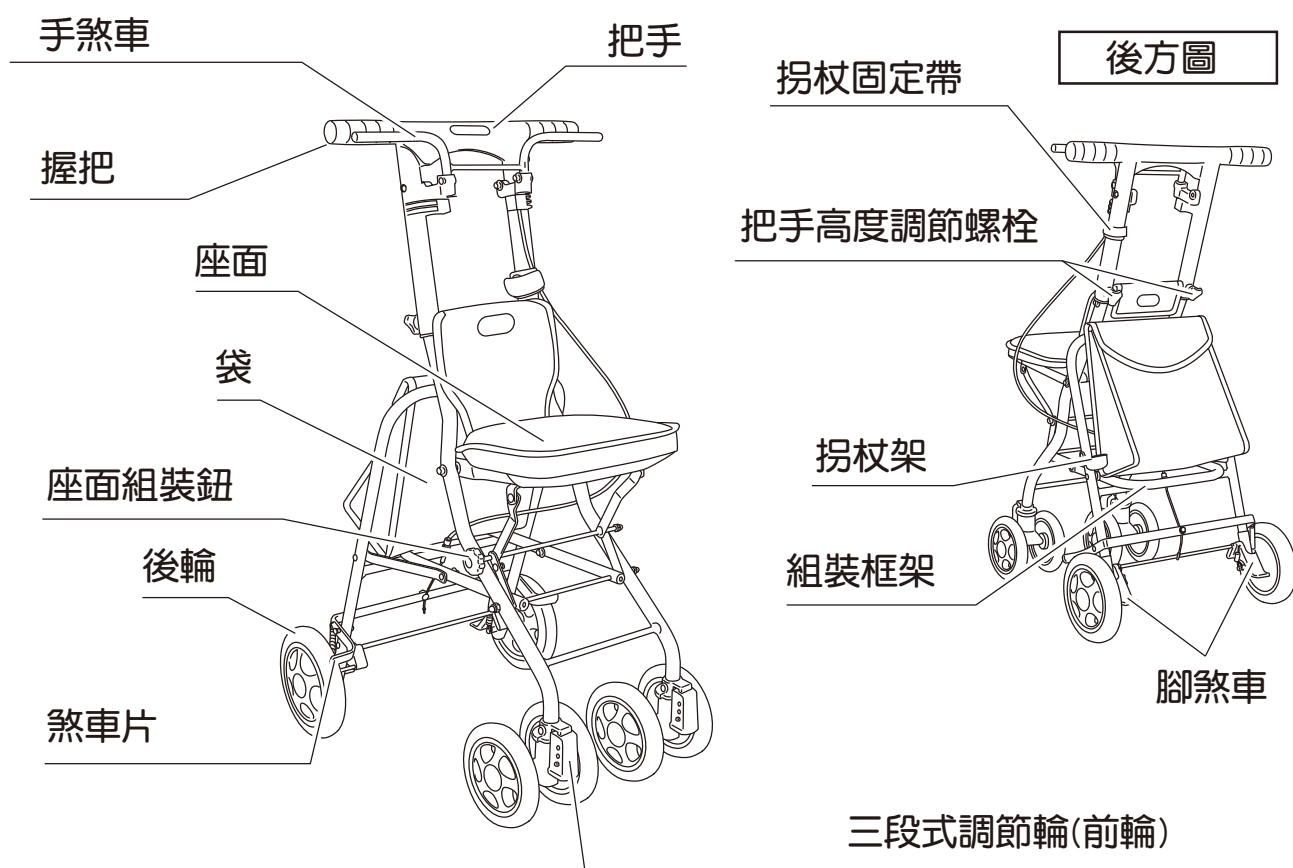
清潔維護

- 產品被雨淋濕時，請使用乾布擦拭。沾到灰塵或是泥土時，請使用濕布擰乾擦拭，擦完後再用乾布擦一遍。
- 袋子若髒污，請使用濕布擰乾擦拭後風乾。
- 請勿使用鹽酸洗劑、去漬油、甲酚等類清潔劑，此舉可能導致塑膠劣化或破損。

保管方法

- 請務必存放於室內。若長時間沒有使用的話，請將髒污處理乾淨後存放。
- 請避免存放於雨淋或高溫高濕的地方。此舉可能會造成產品故障或變形。

各部位名稱與規格

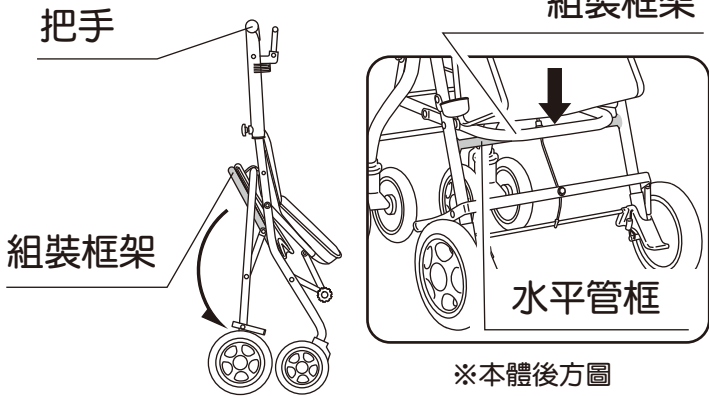


展立尺寸	寬410×長525×高815~940 mm	重 量	3.8kg
摺疊尺寸	寬410×長300×高865 mm	最大使用者體重	80kg
把手高度	815~940 mm		
座面高度	470 mm	袋子承重	3kg
座面尺寸	寬260×長200 mm	本體材質	鋁(部分鋼)
袋子尺寸	寬245×長105×高250 mm	車輪材質	聚丙稀、EVA

※摺疊尺寸與把手高度為參考數值。

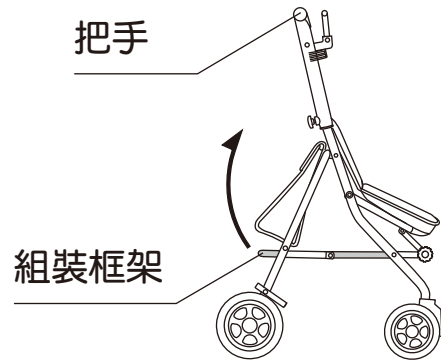
車體展立與摺疊方法

【展立方法】



請一手抓著把手，另一手將組裝框架往箭頭方向展開。(請務必碰到水平管框為止)

【摺疊方法】

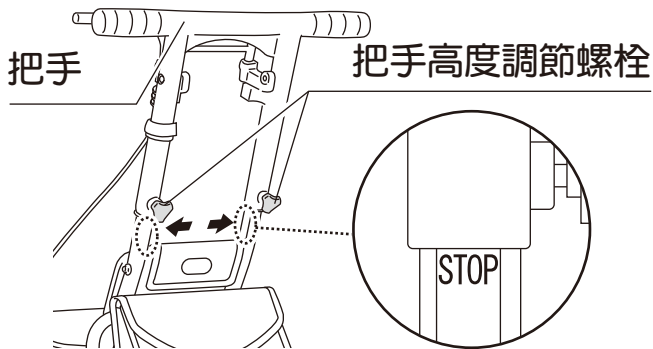


請一手抓著把手，另一手將組裝框架往箭頭方向抬起。

⚠ 注意

- 請確認周圍沒有其他人，再展立車體。
- 請小心不要夾傷手指。
- 請確認確實組立後再行使用。

把手高度調節方法

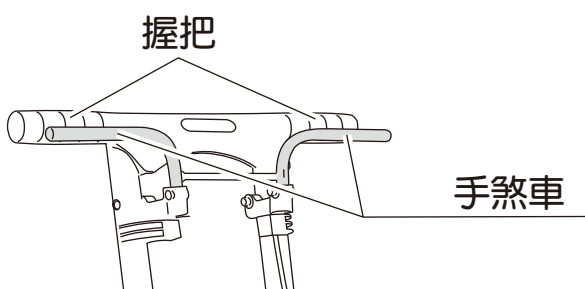


請先鬆開左右把手高度調節螺栓，上下移動把手決定適合高度後，再確實調緊把手高度調節螺栓。若看到左右把手內側「STOP」標誌，表示把手已調至最高位置。

⚠ 注意

- 請先確認左右把手高度調節螺栓調整至相同高度並鎖緊，同時確認把手確實固定。
- 若出現「STOP」標誌，請勿再提升把手位置。

手煞車方法

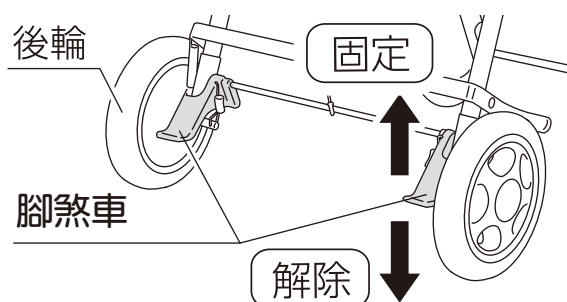


同時握住握把與手煞車，即鎖上煞車。
手放開即解除煞車

⚠ 注意

- 請小心手指，避免夾傷意外

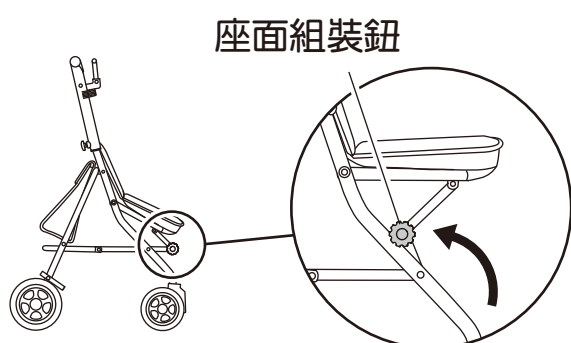
腳煞車使用方法



提起腳煞車時，後輪即固定鎖住車輪。
壓下腳煞車時，後輪即解除煞車。

⚠ 注意 請確認坐在車上、或者是離開車子時，左右輪的後輪都有確實鎖上煞車。

座面使用方法

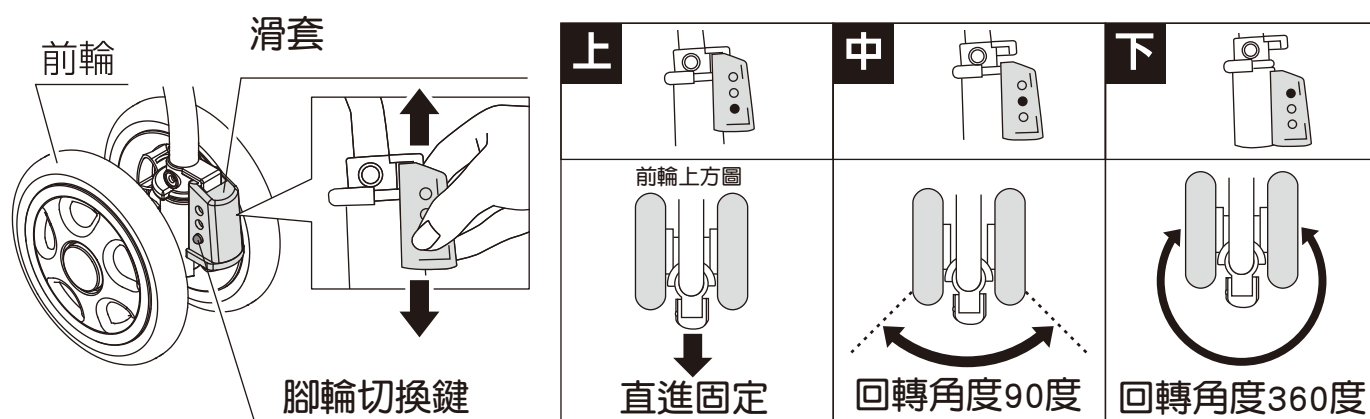


- 1 請先調整三段式調節輪至前進固定，鎖上停車煞車後，再確認左右後輪確實固定。
- 2 將座面組裝鈕上提，依箭頭方向卡入。
- 3 確認座面確實固定後，慢慢地坐在座面中央。
折疊時，將座面組裝鈕往箭頭相反方向提起即可。

⚠ 注意 請小心不要夾傷手指。

三段式調節輪使用方法

前輪有3種作動方式，可以根據使用者狀況設定。壓著腳輪切換鍵上·中·下移動滑套。接著再放開按鍵即可。(設定時，請確認前輪直朝著前方。)



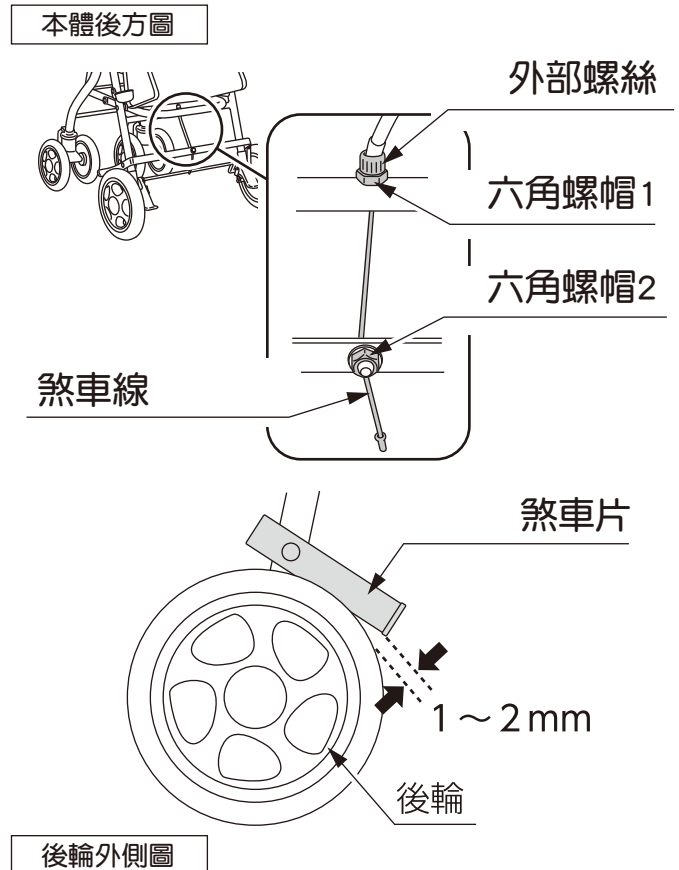
⚠ 注意

- 請務必確認左右輪滑套調整至相同位置。
- 請小心不要夾傷手指。

煞車調節方法

如果久經使用後覺得手煞車不靈敏，請依照以下方法調整。

- 1 請先解除停車煞車
- 2 將六角螺帽1由逆時鐘方向轉鬆
- 3 請將外部螺絲轉開，調整後輪與煞車片的間距至1~2 mm
 - 順時鐘轉動→間隙變寬
 - 逆時鐘轉動→間隙變窄
- 4 固定外部螺絲，順時鐘轉緊六角螺帽1 (轉緊六角螺帽1時，外部螺絲也旋轉，表示3.所調節的鬆緊移位。)



- 若照上述步驟無法調節煞車力道時，將六角螺帽2以逆時鐘方向轉鬆，用尖嘴鉗等將煞車線拉出，調整後輪與煞車片的間距至1~2 mm，然後再將六角螺帽2以順時鐘方式轉緊。

※此調節方法僅適用於外部螺絲無法調整時。日常的微調整，請參考上述外部螺絲調節方法。

拐杖架使用方法



請先將拐杖固定帶固定好拐杖，再放置於拐杖架上。

⚠ 注意

- 請確認拐杖是否有固定妥當。避免因為沒有固定好，杖體搖晃，而產生危險。

杏豐實業股份有限公司-幸和製作所 TacaoF 商品保證基準



請安心使用有SG標誌的銀髮族助步車

シルバーカー

- ① 本產品的品質保證期是從購買日起 1 年以內。
- ② 保證期間內故障免費修理，須維修時，請洽所購買的販賣店。
- ③ 保證書遺失不再補發，請妥善保管。
- ④ 故障時，請勿自行拆修或交予非本公司之技術人員檢修，以免造成更嚴重的損壞。
- ⑤ 在下列情況下，保證期內也會收取費用。
 - 不在台灣地區
 - 保證書上沒有消費者姓名、購買日期、所購買的販賣簽章或上述內容修改
 - 使用不當，自行修理或改造，所發生故障或損壞的情況
 - 天災地變，事故或掉落所產生的故障或損傷
 - 消耗品的劣化、損傷或污損
 - 實際修理所發生的必要運費及維修人員交通費。
- ⑥ 本保證書在台灣地區有效，不提供來自海外地區的維修服務。
- ⑦ 保證期間後，如有故障、檢修情況酌收零件費，必要運費及維修人員交通費。

請詳細填寫

保證書

商品名稱: TacaoF 輕巧型助步車	姓名:
商品型號: KSICP02	電話:
購買日期:	地址:
保證期限: 購買日起 1 年	衛署許可證:
經銷商蓋章:	備註:

蒙惠顧，謹致以衷謝意，為確保您的權益，請務必要求經銷商販賣店填寫購買日期並蓋店章，始能享有本公司完善的保證服務

若發現產品破損，異常時，請立即停止使用，並聯繫零售商或者本公司客服部
以免造成嚴重的事故。

※轉讓本產品時，請務必一併轉讓該使用說明書。